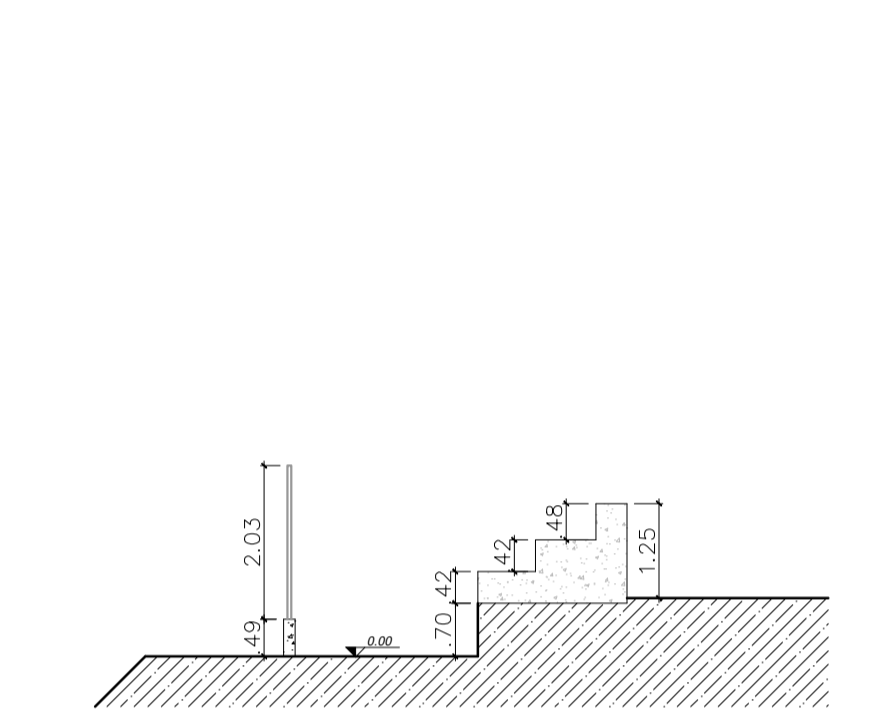
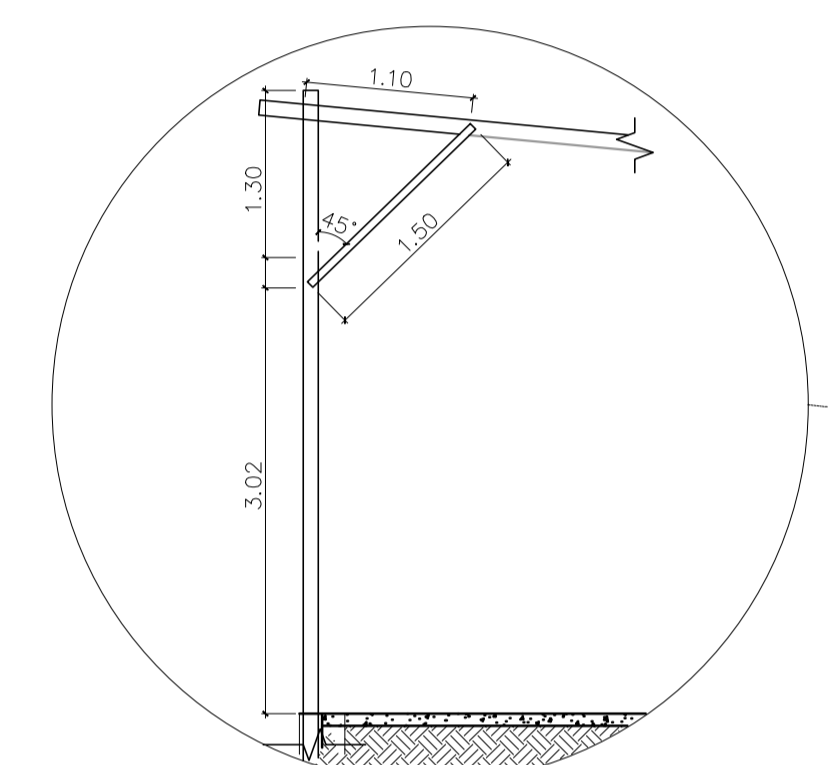


BLOCO DE CONCRETO CONFINADO

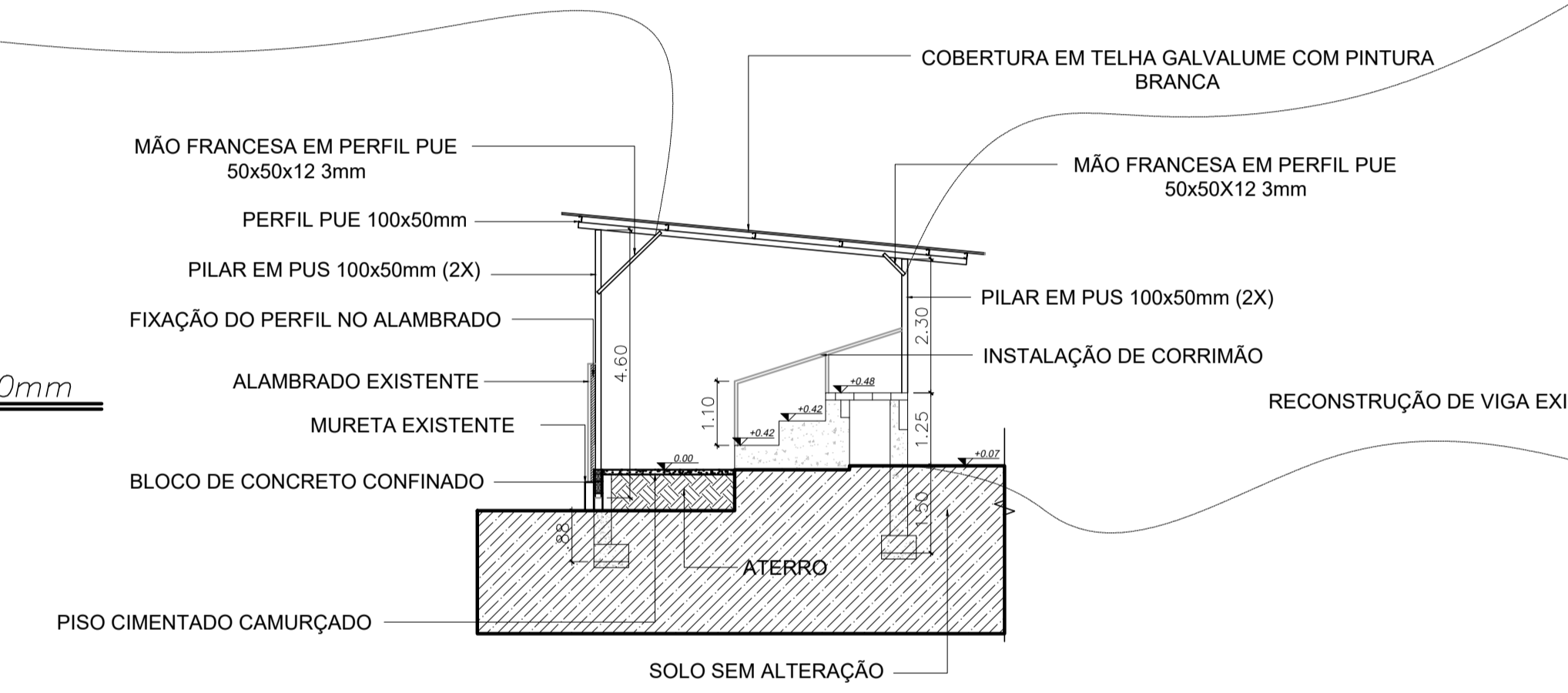
**AL** VISTA FRONTAL  
esc:1/75



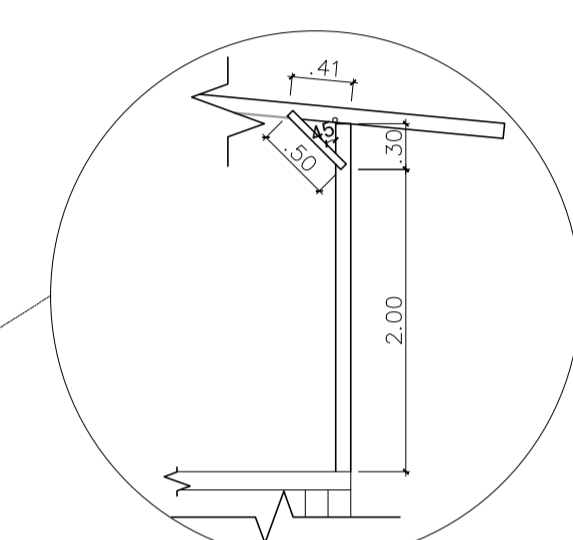
**AL** CORTE AA EXISTENTE  
esc:1/75



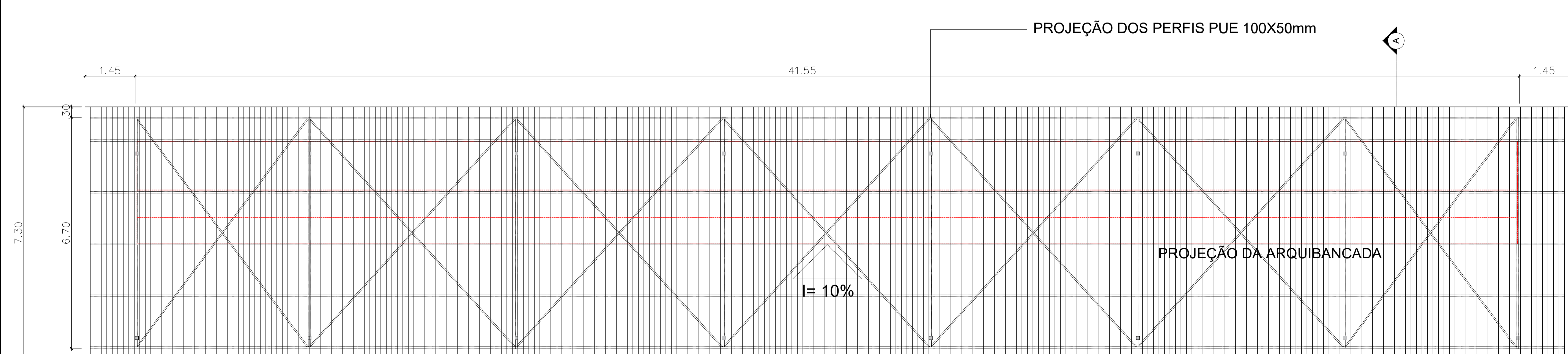
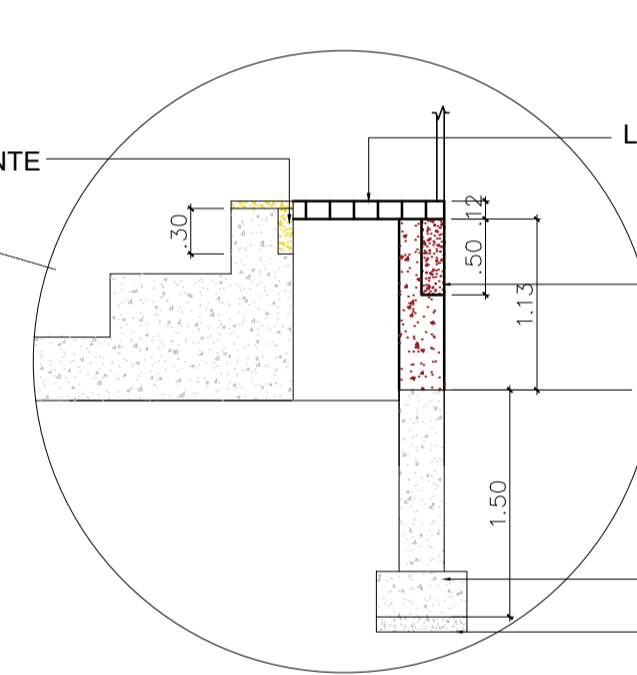
**AL** DETALHE MÃO FRANCESA PUE 50X50mm  
esc:1/20



**AL** CORTE AA REFORMA  
esc:1/75



**AL** DETALHE MÃO FRANCESA PUE 50X50mm  
esc:1/20



**AL** COBERTURA  
esc:1/75

COBERTURA EM TELHA ALUMÍNIO E ZINCO (GALVALUME)  
ONDULADA ESPESURA MÍN 0,43mm

**AL** AMÉRICA LATINA ENGENHARIA  
AL@AMERICLATINA.ENG.BR

PROJETO REFORMA  
REFORMA ARQUIBANCADA DO CAMPO DE  
CELINA, GELINA - ALEGRE - ES  
PROPRIETÁRIO: PREFEITURA MUNICIPAL DE ALEGRE - ES

ASSUNTO:  
VISTA FRONTAL  
CORTES  
PLANTA DE COBERTURA

DATA: DEZEMBRO 2019 ÁREA: 313,90M2  
DESENHISTA: MARIANA SANTOS BRITES ARQUIVO:  
AUTOR PROJETO: ALESSANDRO RODRIGUES BATISTA PRANCHA:  
ARQUITETO CAU A63305-4